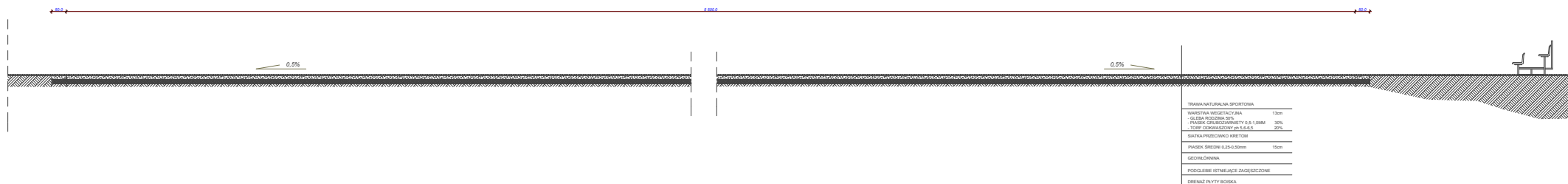
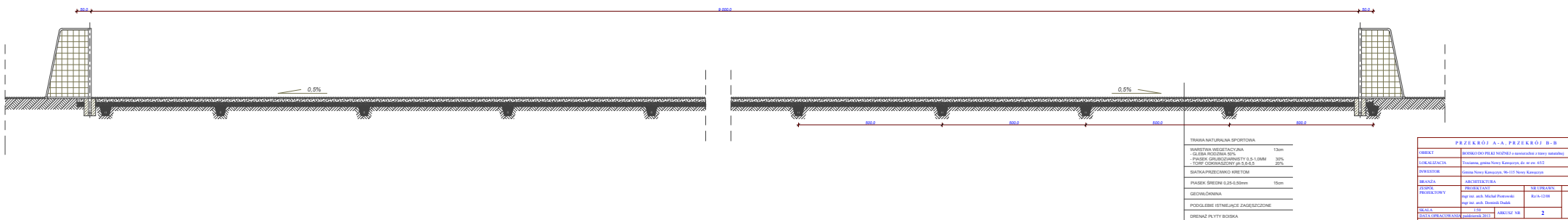


przekrój A-A



przekrój B-B



PRZEKRÓJ A-A, PRZEKRÓJ B-B			
OBJEKT	BOISKO DO PIŁKI NOŻNEJ z asfaltową i trawą sportową		
LOKALIZACJA	Dzielnica, gmina Nowy Kawęczyn, Et. nr. 452		
INWESTOR	Gmina Nowy Kawęczyn, W.117 Nowy Kawęczyn		
BRANDA	ARCHITEKTURA	USTALONA	OKREŚLONA
PROJEKTOWY	ARCHITEKTURA	USTALONA	OKREŚLONA
	mgr inż. Michał Prokopiuk		14.04.2018
	mgr inż. Andrzej Szlach		
SCHEMAT	1:50	AKR/14/18	2
<small>UWAGA:                      WSKAZANO PRZEKŁADNIKI I WYKONANO JEJ WYKONANIE WRAZ Z WYKONANIEM KONTROLI                      BUDOWY WŁASNOŚCI I WYKONANIE OBMIARU PRZEKŁADNIKI I WYKONANIE PRZEKŁADNIKI I WYKONANIE                      WYKONANIE PRZEKŁADNIKI I WYKONANIE OBMIARU PRZEKŁADNIKI I WYKONANIE PRZEKŁADNIKI I WYKONANIE</small>			