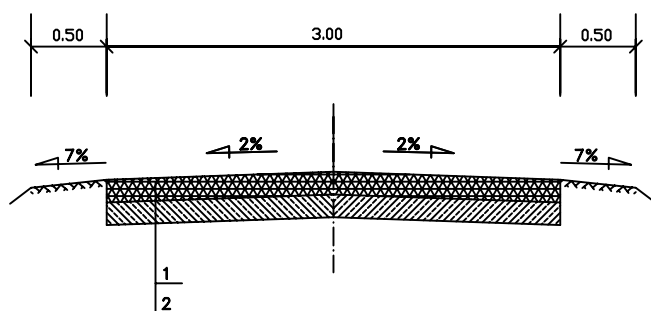


PRZEKRÓJ POPRZECZNY NA ŁĄCZNIKU
W KM 0+000 DO 0+150
PRZEKRÓJ KONSTRUKCYJNY
SKALA 1:50



- 1 - nawierzchnia z destruktu bitumicznego grub. 15 cm
2 - istniejąca warstwa jezdni z kruszywa naturalnego

INWESTOR	Gmina Nowy Kawęczyn pow. skierniewicki	
NAZWA OBIEKTU	Droga gminna Stary Rzędków - Rzędków	
TEMAT	Remont nawierzchni	
NAZWA RYSUNKU	Przekrój normalny drogi	
Projektował:	DATA I PODPIS:	Nr rys.: 3c
		Skala: 1 : 50