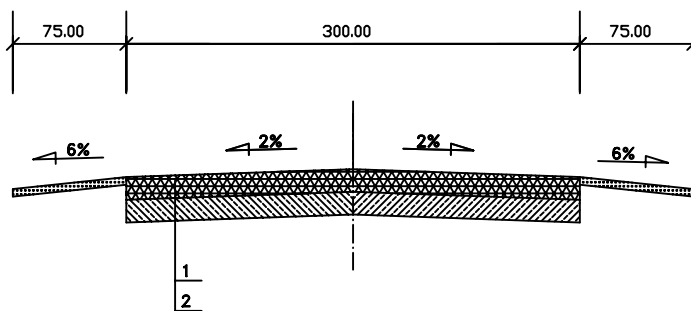


DROGA DOJAZDOWA DO GRUNTÓW ROLNYCH WE WSI ESTERKA
W KM 0+000 DO 0+600
PRZEKRÓJ KONSTRUKCYJNY
SKALA 1:50



- 1 – nawierzchnia z destruktu bitumicznego grub. 15 cm
2 – istniejąca warstwa jezdni z kruszywa naturalnego

INWESTOR	Gmina Nowy Kawęczyn	
NAZWA OBIEKTU	Remont drogi dojazdowej do gruntów rolnych we wsi Esterka	
TEMAT	Uproszczony projekt wykonawczy	
NAZWA RYSUNKU	Przekrój konstrukcyjny	
Projektował:	DATA I PODPIS:	Nr rys.: 2
		Skala: 1 : 50