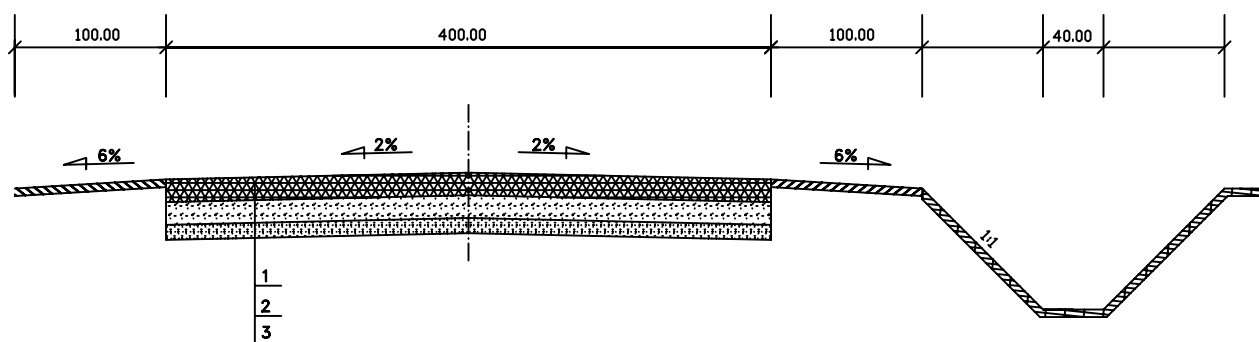


DROGA GMINNA NR 113101E WOŁUCZA – NOWY DWÓR
 PRZEKRÓJ KONSTRUKCYJNY
 SKALA 1:50
 OD KM 0+000 DO 0+940



- 1 - nawierzchnia z destruktu bitumicznego grub. 15 cm
- 2 - warstwa wzmacniająca z kruszywa stabilizowanego cementem o $R_m=2,5\text{MPa}$ o grub. 16 cm
- 3 - istniejąca warstwa jezdni

INWESTOR	Gmina Nowy Kawęczyn	
NAZWA OBIEKTU	Remont drogi gminnej Wołuczka - Nowy Dwór	
TEMAT	Uproszczony projekt wykonawczy	
NAZWA RYSUNKU	Przekrój konstrukcyjny	
Projektował:	DATA I PODPIS:	Nr rys.: 3
		Skala: 1 : 50